

## Merkel stangafdichting combi NIPSL SF



Type NIPSL SF is een pneumatische stang/afstrijker combinatie met speciale afdichtingslippen voor kleine cilinders en een zeer kleine buitendiameter. Deze pneumatische afdichtingslippen zorgen voor de juiste sterkte in combinatie met een lage wrijving en daardoor een effectieve smeerfilm.

**Materiaal**

**Compound**  
90 NBR 108

**Hardheid**  
90 Shore A

**Bedrijfsomstandigheden**

**P**  
10 bar/1,0 MPa

**V**  
< 1,0 m/sec

**M**  
Schone, droge en olievrije samengeperste lucht (na het invetten voor de montage).

**T**  
- 20 °C tot +100 °C

**Installatievoorwaarden****Toleranties**

**Diameter D**  
H8

**Diameter d**  
f8

**Bewerkingen****Ruwheid loopvlak**

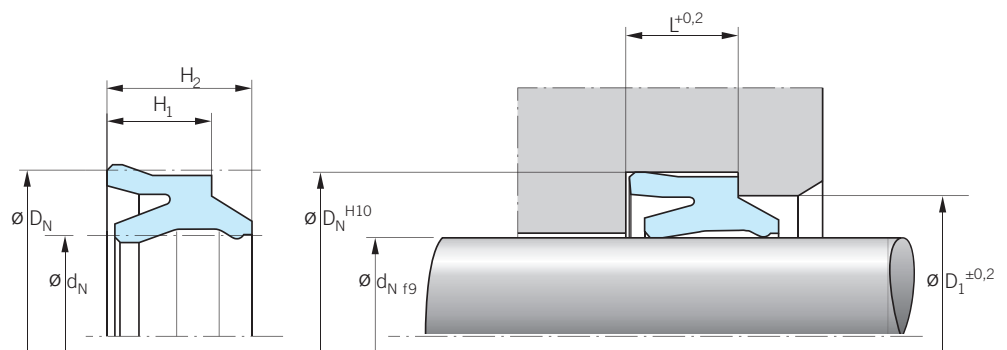
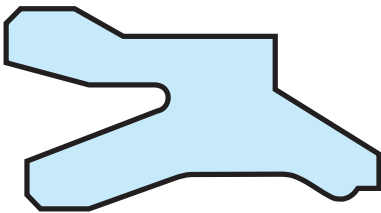
- $R_{max} < 4,0 \mu\text{m}$ ,
- $R_p/R_z < 0,5$ ,
- $t_p$  (25%  $R_{max}$ ) = 50% - 75%.

**Ruwheid bodem groef**

$R_{max} < 10 \mu\text{m}$ ,  $R_p/R_z < 0,5$

**Montage**

Door deze combinatie is een minimale ruimte benodigd en kan de NIPSL SF met de hand van buitenaf gemonteerd worden als de zuigerstang niet gemonteerd is.



Disclaimer: Bij de samenstelling van de inhoud van deze informatiedrager is de grootst mogelijke zorgvuldigheid betracht. De mogelijkheid bestaat dat bepaalde informatie na verloop van tijd verandert, niet meer juist of onvolledig is. ERIKS staat niet in voor de actualiteit, juistheid en volledigheid van de geboden informatie, deze is niet bedoeld als advies. ERIKS is in geen geval aansprakelijk voor schade die ontstaat door gebruikmaking van de aangeboden informatie.

Voor meer informatie, aanvragen of orders: T +31 72 514 18 55 of E [afdichtingen@eriks.nl](mailto:afdichtingen@eriks.nl)